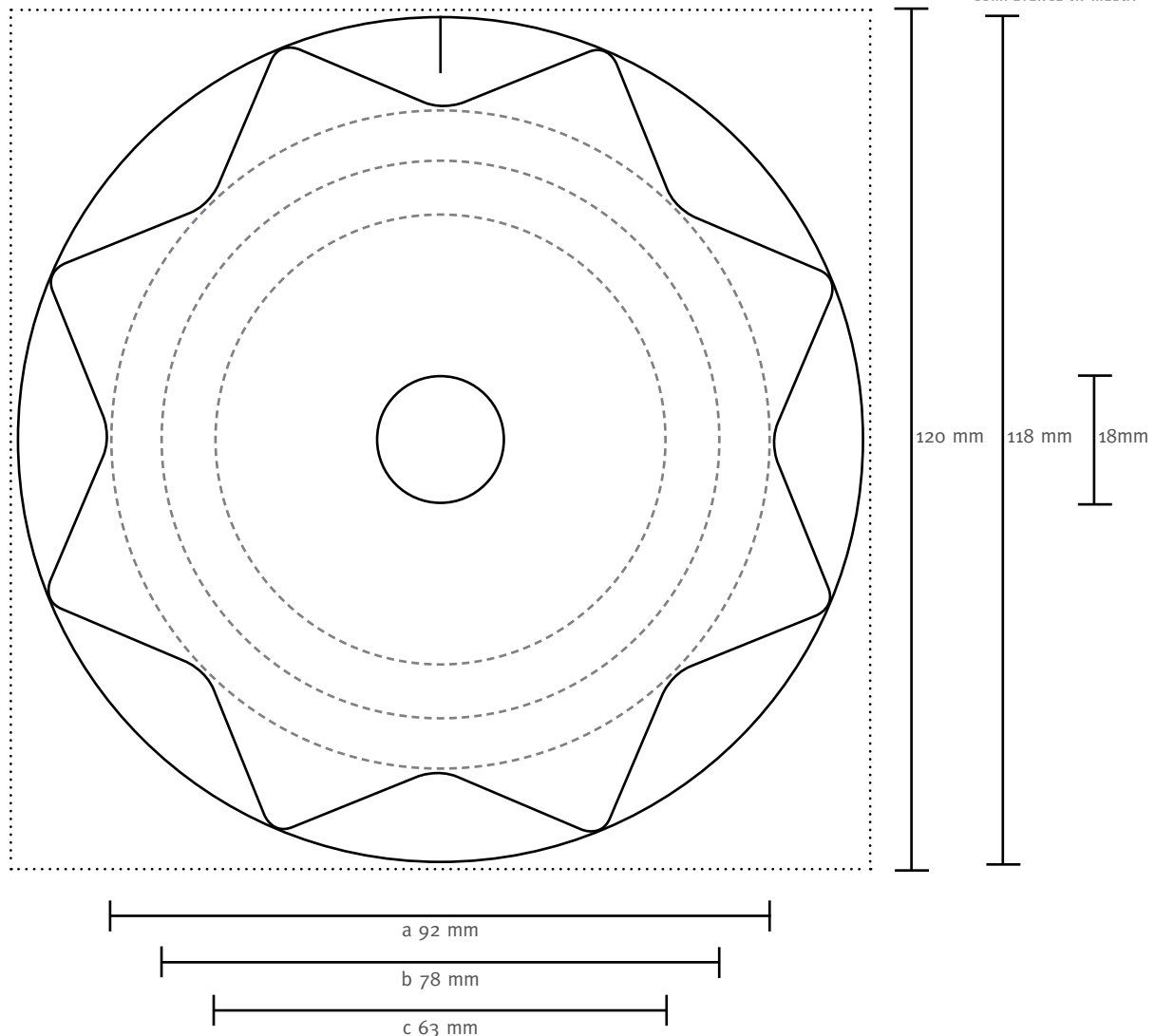


Spezifikation zur Erstellung von Druckdaten informa Disc



Produkt: 5-Inch INFORMA®-CD / Shape-CD

Die Form der CD muss symmetrisch sein und / oder mind. 3 Anlagepunkte haben. Grundsätzlich müssen die Formen vor Drucklegung in der Technik überprüft und ggf. verändert werden! Das Schneiden von CD-ROMs ist nur bedingt möglich!

Kapazität:

- a 351 MB / 40:02 Min.
- b 205 MB / 23:21 Min.
- c 75 MB / 08:37 Min.

Dokumentformat: 120 x 120 mm
bedruckbare Fläche: Aussen- \varnothing = 118 mm
Lochausparung: \varnothing = 18 mm
Druckverfahren: Siebdruck (5-fbg. inkl. Weiß)
Offset (6fbg. inkl. Weiß und Lack als letzte Farbe)

Grundsätzlich ist das Bedrucken von CDs mit Sonderfarben nach Pantone oder HKS nur im Siebdruck möglich. Im Offset bedruckte CDs sollten in jedem Fall mit einem Glanzlack überzogen werden!

Spezifikation für eine informa-Disc

1. DVD Produktion

Mögliche Arten der CD: CD-Audio, CD-ROM, CD-I, CD-Video

Bei der CD-ROM gibt es verschiedene Standards: ISO 9660, Hybrid Mac/Win, Mixed Mode

Kapazität: abhängig von dem Endformat der CD

Das Schneiden einer CD-ROM ist nur bedingt möglich.

Bitte wenden Sie sich an Ihre Kundenbetreuung.

1.1 Anlieferung der Masterdaten

Master CDs sollten im Disc at Once bzw. Singlesession Modus erstellt werden.

Bitte verwenden Sie zur Mastererstellung nie das UDF-Format – kein Incremental Packet Writing.

Alternativ können Sie .iso- oder .nrg- (NERO) Images anliefern. Images die per FTP übertragen werden, sollten eindeutig benannt (Auftragsnummer) und gepackt (ZIP, Stuffit etc.) werden.

Sollten Sie Hilfe bei der Image-Erstellung benötigen, sprechen Sie uns bitte an.

1.2 Premastering

Datenübernahme 1:1 vom angelieferten Medium auf CD-R.

Für Premastering Arbeiten (bei FTP-Übertragung) berechnen wir eine Pauschale von EUR 25,00 (bzw. nach Aufwand).

1.3 Glasmaster

Der Stamper - die Pressvorlage - wird von uns nach der Produktion für eventuelle Nachproduktionen zwei Jahre archiviert.

1.4 Replikation / Besondere Hinweise

Die informa-CD entspricht nicht den im Philips Red und Yellow Book festgelegten Spezifikationen. Deshalb ist es nicht erlaubt, das Compact-Disc-Logo auf dem Label und den Druckprodukten zu verwenden.

Die Abspielsicherheit kann nicht zu 100% gewährleistet werden.

Daher empfehlen wir dringend, folgende Angaben zu verwenden.

Auf dem Label:

Nicht für Kfz-Abspielgeräte, CD-Wechsler, Slot-Laufwerke geeignet!

Auf begleitenden Druckprodukten:

Nicht für Kfz-Abspielgeräte, CD-Wechsler, Slot-Laufwerke geeignet!

Bei Nichtlaufen, CD etwas drehen, Vorgang ggf. wiederholen.

Für Schäden am Abspielgerät wird keine Haftung übernommen!

Um eine möglichst hohe Abspielsicherheit zu erreichen, sollte die Form der CD symmetrisch sein und/oder mind. 3 Anlagpunkte am Original-Außendurchmesser der CD haben. Grundsätzlich müssen die Formen vor Drucklegung in der Technik überprüft und ggf. verändert werden. Das Schneiden von CD-ROMs ist nur bedingt möglich!

1.5 Lieferzeiten

ca. 12 Arbeitstage nach Eingang aller spezifikationsgerechten Vorlagen und Druckfreigabe.

1.6 Urheberrechte

Bitte achten Sie darauf, dass Sie alle Rechte zur Vervielfältigung der Daten besitzen. Dazu benötigen wir eine schriftliche Freistellungserklärung von Ihnen. Bei Audio-CDs (GEMA Meldepflichtig) kann die Auslieferung der Produktion erst nach schriftlicher Freistellung durch die GEMA erfolgen.

Bei Auftragserteilung legen Sie Bitte die Freistellungserklärung ausgefüllt dem Auftrag bei (im Anhang des Dokuments)!

Druckdaten für das CD Label

1. Datenformat

Sämtliche Druckdaten sollten idealer Weise als druckfähige PDF X-3 (Druck-Standard) gemäß der nachfolgenden Spezifikationen angeliefert werden.

ACHTUNG: Bitte betten Sie keinerlei ICC-Profile in die Daten ein; verzichten Sie auf Font-Untergruppen, d.h. alle Zeichensätze müssen vollständig enthalten sein. Bitte konfigurieren Sie Ihr Acrobat ab Version 5 auf die „Überdrucken Vorschau“. Nur so können Sie sehen, ob Elemente ungewollt überdrucken (der kostenlose Acrobat Reader bietet diese Funktion nicht).

Sollte eine Bereitstellung der Daten im PDF Format nicht möglich sein, übernehmen wir die Konvertierung der von Ihnen angelieferten Druckdaten und stellen diese Dienstleistung in Rechnung.

WICHTIG! Für DTP- Arbeiten berechnen wir pro angefangene Arbeitseinheit EUR 15,00 (1 AE = 10 min.)

Folgende Software steht für die angelieferten Druckdaten zur Verfügung:

- Illustrator CS3
- Photoshop CS3
- InDesign CS3

Bitte die Texte unbedingt in Zeichenwege umwandeln oder die Schriften im separaten Schriftenset mitschicken.

Gerne übernehmen wir auch weitere grafische Layout-Arbeiten für Sie (Entwurf der CD/DVD-Label, sowie sämtlicher Papierdrucksachen etc.) Diese grafischen Arbeiten werden mit EUR 25,00 pro Arbeitseinheit (1AE = 10 min.) in Rechnung gestellt.

2. Bildauflösung / Farbraum

1. Die in den Ursprungsdateien eingebundenen Graustufen- und Farbbilder müssen immer mit einer Auflösung von min. 300 dpi (besser 600 dpi) erstellt worden sein. Bei Strichzeichnungen beträgt die Auflösung idealer Weise sogar 1200 dpi.

Eine optimale Kantenschärfe wie bei Vektorgrafiken kann bei Pixelbildern prinzipiell nicht garantiert werden.

2. Der Farbraum bei Farbbildern muss grundsätzlich als CMYK definiert sein. Bei Anlieferung von Bilddateien im RGB- oder LAB-Format kann es durch die Umwandlung in CMYK mitunter zu starken Farbabweichungen vom Ursprungsbild kommen.

3. Sonderfarben / Volltonfarben

Im Siebdruckverfahren sollten, insbesondere wenn es sich um ein grafisches/flächiges Motiv handelt, Sonderfarben (HKS oder Pantone) definiert werden. Diese so genannten Volltonfarben garantieren ein gleichmäßiges, brillanteres Druckbild als ein Rasterdruck in CMYK.

4. Moiré und Wolkenbildung

Ein Moiré-Effekt zeigt sich als eine Art Schachbrettmuster im Druck. Dieser entsteht meist durch eine falsche Rasterwinklung, lässt sich jedoch auch insbesondere bei CMYK-Drucken mit einem hohen Yellow-Anteil nur schwer vermeiden.

Um Moiré-Effekte und Wolkenbildungen im Druck zu verhindern, kann es helfen darauf zu achten, dass die Tonwerte zweier Farben nicht zu dicht beieinander liegen (z.B. 85% Cyan und 83% Magenta).

5. Mindestgrößen

- Schriftgrößen sollten ein Mindestmaß nicht unterschreiten:
 - Positivdruck: min. 4 Pt. bzw. 1,50 mm
 - Negativdruck: mind. 5 Pt. bzw. 1,88 mm
- Alle Strichstärken dürfen die Mindestgröße nicht überschreiten:
 - im Positivdruck mindestens 0,10 mm
 - im Negativdruck mindestens 0,15 mm

Achten Sie bitte besonders bei Serifenschriften und bei bestimmten Schriftschnitten auf die Einhaltung der Mindeststrichstärken.

6. Farbabweichungen

Generell ist eine 100 %ige Farbgleichheit zwischen dem jeweiligen Medium (z.B. CD-ROM) und den Papierdrucksachen nicht zu realisieren, da die Produkte auf unterschiedlichen Druckmaschinen gefertigt werden und sich aufgrund der unterschiedlichen Bedruckstoffe und Druckverfahren automatisch ein unterschiedlicher optischer Eindruck ergibt.

Wir können Ihnen Farbverbindlichkeit nur dann zusichern und bestätigen, wenn Sie für jedes Produkt ein separates Proof (Cromalin) anliefern.

7. Kontrollausdrucke / Muster

Idealerweise liefern Sie uns zusammen mit den Druckdaten eine Farbvorlage (Proof/Farbausdruck) zur Druckkontrolle. Das farbverbindliche Digitalproof ist nach ISO 12647 mit Fogra Medienkeil anzuliefern.

8. Drucktechnische Besonderheiten

Achten Sie darauf, dass der Farbauftrag niemals über 350% liegen darf. Sollten Sie z.B. ein tieferes Schwarz als K: 100% wünschen, legen Sie den Schwarzbereich mit C: 60% M: 40% Y: 40% K: 100% an.

Besonders sollten Sie dies in dunklen Bereichen von Fotos kontrollieren.

Der minimale Tonwertumfang beträgt im Offsetdruck 7%, im Siebdruck 15% pro Farbe. Tonwerte mit geringerem Umfang können nicht abgebildet werden. Ebenso gilt: Tonwerte von 93% (Offset) bzw. 85% (Siebdruck) werden wie 100% dargestellt.

9. Allgemeine Anmerkungen

Wichtiger Hinweis für die Grafik:

Die Schneidmarken müssen im Druckmotiv eingebaut werden.

Im Schwarzfilm oder dem Film einer anderen kontrastreichen Farbe, sind auf 12/ 3/6/9-Uhr die Schneidmarken als Linien (Strichstärke 0,7 mm, Länge 10 mm) so einzubauen, dass der äußerste Punkt auf dem Durchmesser von 118 mm steht und auf den Mittelpunkt ausgerichtet sind.

Die gekennzeichneten Druckbereiche unserer Labelspezifikationen dienen zur Orientierung bei der Erstellung des Layouts. Die Bildinformationen der endgültigen Druckdaten sollten jedoch idealerweise nie im Innenbereich ausgeschnitten werden, sondern das Layout sollte durchgehend angelegt werden („zulaufen lassen“).

Datenanlieferung / -übertragung

DATENTRÄGER

DVD-R: Mac- oder ISO 9660-formatiert

Sämtliche Datenträger sollten mit Ihrer Anschrift und unserer Auftragsnummer versehen sein.

Für unbeschriftete Datenträger übernehmen wir keine Haftung.

Alle Daten sollten Kopien sein, versenden Sie keine Originale.

Legen Sie dem Datenträger bitte ein Inhaltsverzeichnis bei und löschen Sie alle Daten vom Datenträger, die nicht verarbeitet werden sollen.

DATENFERNÜBERTRAGUNG

Es besteht die Möglichkeit, Dokumente per Datenfernübertragung an uns zu senden. Hierzu stehen Ihnen folgende Möglichkeiten zur Verfügung:

1. Als Dateianhang an eine Email an: **produktion@cd-informa.de**
oder an Ihren persönlichen Ansprechpartner
2. Via FTP-Client:

Bitte fordern Sie Ihre persönlichen Zugangsdaten bei Ihrem Kundenbetreuer an.

Informieren Sie uns nach komplett abgeschlossener Übertragung der Daten (per Telefon oder Email), damit wir Ihren Auftrag schnellstmöglich bearbeiten können.

Bitte senden Sie dieses Formular ausgefüllt an
Informa® Music & Media GmbH, Gütersloh zurück.
Telefax 05241/40005-56.

GEMA
Generaldirektion
Direktion Industrie
Frau Yvonne Dieck-Rennert
Rosenheimer Str. 11

D-81667 München

Bestätigung von:

Firma: _____

Straße: _____

PLZ/Ort: _____

Telefon/Fax: _____

Ansprechpartner: _____

Aktenzeichen der GEMA: Ind. 60/Informa/-em-

FREISTELLUNGSERKLÄRUNG

Für den audiovisuellen Datenträger (z. B. CD-ROM, CD-I, DVD):

Titel: _____

Katalognummer: _____

Presswerk: informa® MUSIC & MEDIA GmbH

Auflagenhöhe: _____

Auftraggeber: _____

Inhalt: _____

Enthält die CD geschützte Software von Adobe, Apple, Microsoft, geschützte Sound- und/oder Bild-Dateien bzw. Video-Dateien, etc.? (zutreffendes bitte markieren)

JA oder NEIN

Wenn JA, listen Sie bitte die entsprechende Software, bzw. Geschützten Inhalte hier auf und legen einen Beweis (z.B. Lizenzvertrag etc.) bei. Die reine Erklärung über die Existenz eines Lizenzvertrages reicht nicht aus!

Die Produktion enthält **keine** Musik (Audio-Tracks, bzw. Soundfiles=WAV, MID, etc.).

Die Produktion enthält **Original** Musik (Audio-Tracks, bzw. Soundfiles=WAV, MID, etc.).

Handelt es sich um Originalaufnahmen, müssen Sie die Lizenzen für die Leistungsschutzrechte bei den Verlagen bzw. Tonträgerherstellern (Label) erwerben! Dies wird von uns/mir direkt mit dem Rechteinhaber und/oder der GVL in Hamburg geklärt:

GVL GmbH, Heimhuder Str. 5, 20148 Hamburg Tel. 040/4117070, Fax 040/4103866, www.gvl.de

Die Produktion enthält Eigene-, Cover oder Original Musik

Die Vervielfältigungsrechte werden von mir/uns direkt mit der GEMA in München/Berlin geklärt:

GEMA, Dir. Industrie, Rosenheimer Str. 11, 81667 München
Tel. 089/48003-335, Fax 089/48003-300, www.gema.de

1. Der Auftraggeber erklärt, die Rechte des zur mechanischen Vervielfältigung weitergegebenen Titels, eingeschlossen der Rechte der Vervielfältigung von Software, Musik, Video, Film, Daten von Eingangsmedien, welche an informa® MUSIC & MEDIA GmbH weitergegeben wurden, zu besitzen.
2. Der Auftraggeber erklärt ferner, dass sein Verfügungsrecht nicht durch Werknutzungsrechte oder Werknutzungsbewilligungen, welcher Art und in welchem Umfang immer oder sonstige Lizenzrechte eingeschränkt ist, und dass er keine solche Rechte Dritten eingeräumt hat.
3. Der Auftraggeber erklärt ferner, dass die an informa® MUSIC & MEDIA GmbH zur Verfügung gestellten Medien gegen keine gesetzlichen Bestimmungen verstößt oder illegale Inhalte enthält.
4. Er leistet Gewähr dafür, dass sämtliche anfallenden Copyright- oder sonstige anfallende Gebühren an die zuständigen Stellen abgeführt werden und informa® MUSIC & MEDIA GmbH damit in keiner Weise in Anspruch genommen wird. Der Auftraggeber hält informa® MUSIC & MEDIA GmbH diesbezüglich in jeder Richtung schad- und klaglos, insbesondere für jedwede Forderungen Dritter inklusive Forderungen von Copyright und ähnlichen Organisationen sowie etwaigen Anwalts- und Gerichtskosten, die sich aus einer behaupteten oder tatsächlichen Verletzung von derartigen Rechten ergeben. Diese Schadloshaltung bezieht sich auch auf eventuell aufgelaufene Produktionskosten von informa® MUSIC & MEDIA GmbH
5. Bei Bedarf stellt der Auftraggeber informa® MUSIC & MEDIA GmbH alle notwendigen Dokumente zur Verfügung, die für den Nachweis der Rechte an gegenständlichen Musik-, Daten-, Videoaufzeichnungen, notwendig sind.
6. informa® MUSIC & MEDIA GmbH ist berechtigt, die Produktion und Lieferung abzulehnen, wann immer es Unklarheiten über die Rechte (Lizenzen, etc.) an den oben erwähnten Programmen, Daten, Film- und Musikmaterialien gibt und **die bis dahin angefallenen Kosten in Rechnung zu stellen**. Sollte der Auftraggeber aus terminlichen Gründen die Herstellung wünschen ohne im Besitz der Rechte (z.B. Microsoftlizenzen) zu sein und die informa® MUSIC & MEDIA GmbH aus diesem Grund die produzierte Ware nicht ausliefern darf, werden alle entstandenen Kosten dem Kunden in Rechnung gestellt.
7. Dem Auftraggeber ist bekannt, dass informa® MUSIC & MEDIA GmbH sämtliche Aufträge nur unter Zugrundelegung ihrer Allgemeinen Geschäftsbedingungen ausführt. Der Auftraggeber erklärt, dass er die Allgemeinen Geschäftsbedingungen erhalten, gelesen, verstanden und akzeptiert hat.

(Ort, Datum)

(Firmenstempel, Name, Unterschrift)