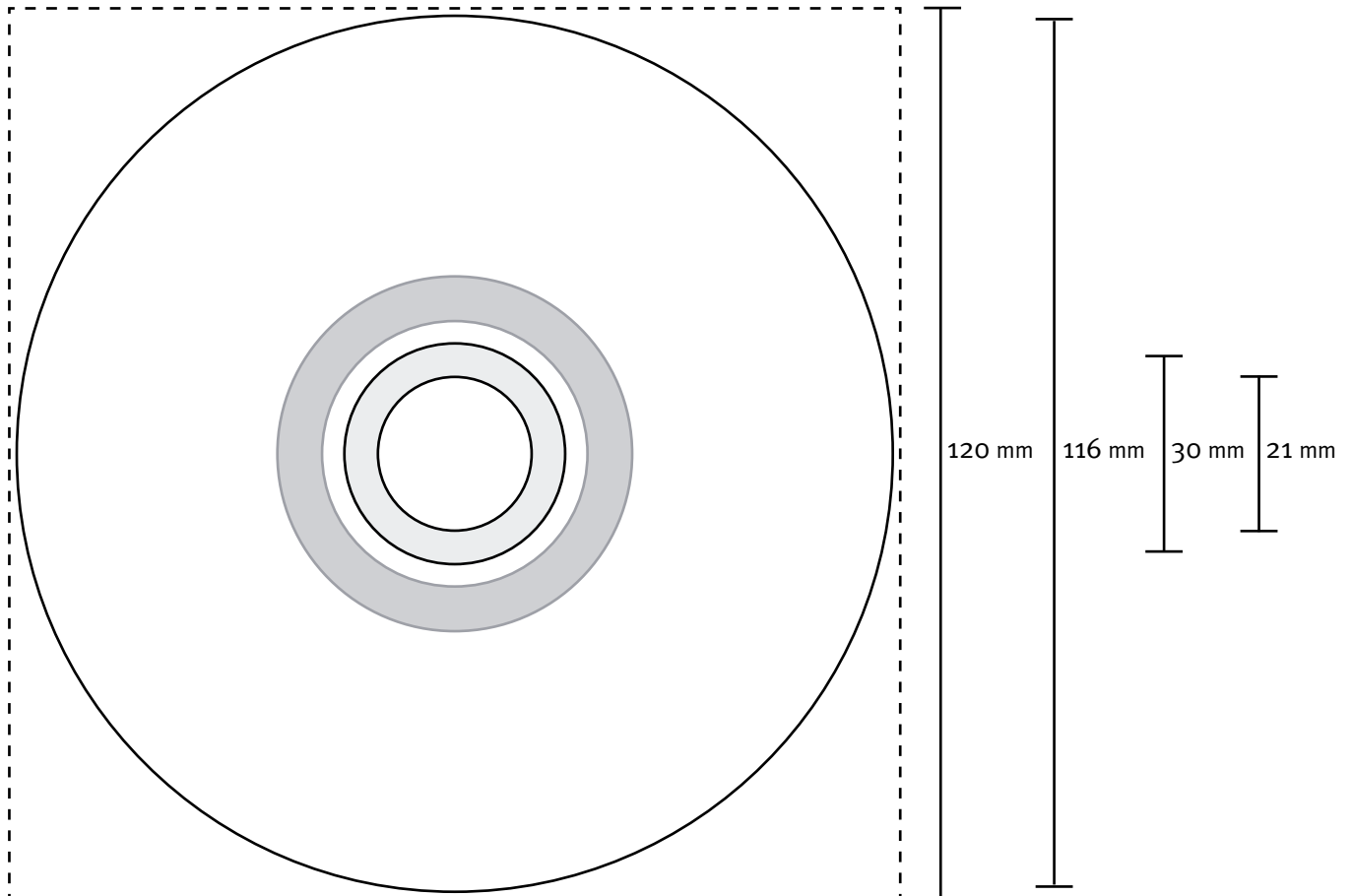


Spezifikation zur Erstellung von Druckdaten 5-Inch DVD-Rom (Pressung)



Produkt:	5-Inch DVD-Rom
Kapazität:	4,8 GB
Dokumentformat:	120 x 120 mm
bedruckbare Fläche:	Aussendurchmesser: 116 mm
Lochausparung:	Innendurchmesser: 30 mm (In Ausnahmen: 21 mm) Im Bereich zw. 30mm und 21mm keine Metallisierung!
Druckverfahren:	Siebdruck (5-fbg. inkl. Weiß) Offset (6-fbg. inkl. Weiß und Lack als letzte Farbe)

Bitte beachten Sie, dass in dem Bereich zwischen 36 mm und 48 mm ein sogenanntes „Mirror Band“ läuft, in dem Fabrikinformationen sichtbar sind. Sollte dieser Bereich bedruckt werden, ohne einen weißen Hintergrund, könnten diese Informationen durchscheinen.

Grundsätzlich ist das Bedrucken von CDs mit Sonderfarbe nach Pantone oder HKS nur im Siebdruck möglich. Im Offsetverfahren wird Glanzlack gegen eine Sonderfarbe ersetzt, kann dann aber nicht gerastert werden.

Spezifikation für eine 5-Inch DVD-Pressung - Siebdruck -

1. Druckspezifikation

- Strichstärke: $\geq 0,15$ mm positiv
 $\geq 0,10$ mm negativ
- Schriftgröße: ≥ 5 p positiv (Strichstärke $\geq 0,15$ mm)
 ≥ 4 p negativ (Strichstärke $\geq 0,10$ mm)
- Tonwertumfang: 15 % – 85 %
- Überfüllung: c a. 0,10 mm bei Bild und Strichelementen
- Bildauflösung: Farb- & Graustufenbilder = 300
Schwarzweißbilder = 1.200 dpi

2. Druckfarben

- Farbanzahl: 1 - 6 Farben
jede Farbe wird einzeln gedruckt bei Flächen / Strich max. 2 Farben übereinander. Druckreihenfolge z.B. Weiß, C, M, Y, K, Sonderfarbe
- Farbraum: CMYK = Cyan, Magenta, Yellow, Black (Euro Skala)
- Sonderfarben: Pantone (solid coated, metallic coated) HKS (HKS K) – andere Fächer auf Anfrage möglich

3. Hinweise

- Verläufe: Für sehr feine Rasterverläufe wird der Trockenoffsetdruck empfohlen.
- Fondfläche: Um einen metallischen Eindruck, hervorgerufen durch die Oberfläche der CD & DVD, im Druckbild zu verhindern, muss eine weiße Fondfläche vorgedruckt werden.
- Strichstärke: Die gewählte Schriftart & Größe darf die Mindeststrichstärke nicht unterschreiten.
- Farbigkeit: Durch die metallische Oberfläche der CD & DVD können flächig gedruckte Sonderfarben vom Farbton des Farb-fächers abweichen.
- Rundtext / Logos: Schriften und Logos kleiner als 6 p dürfen nicht mehr als 2x negativ offen gehalten werden. Hier ist eine separate Farbe zu verwenden.

Spezifikation für eine 5-Inch DVD-Pressung - Offsetdruck -

1. Druckspezifikation

- Strichstärke: $\geq 0,15$ mm positiv
 $\geq 0,10$ mm negativ
- Schriftgröße: $\geq 4,5$ p positiv (Strichstärke $\geq 0,08$ mm)
 ≥ 5 p negativ (Strichstärke $\geq 0,10$ mm)
- Rasterweite: 80 Linien / cm
- Überfüllung: ca. 0,10 mm bei Bild und Strichelementen
- Bildauflösung: Farb- & Graustufenbilder = 300 dpi,

2. Druckfarben

- Farbanzahl: 1 – 6 Farben
- Druckreihenfolge: 1 Farbe = Siebdruck (Weiß o. Sonderfarbe)
2 – 5 Farbe = Trockenoffsetdruck (Y, M, C, K)
6 Farbe = Siebdruck (Sonderfarbe)
- Farbraum: CMYK = Cyan, Magenta, Yellow, Black (Euro Skala)
- Sonderfarben: Pantone (solid coated, metallic coated) HKS (HKS K) –
andere Fächer auf Anfrage möglich

3. Hinweise

- Druckvorlage: Als Druckvorlage gelten nur Digitalproofs die mit dem Profil ISOcoated_v2_eci.icc erstellt worden sind und einen ausmessbaren Farbkeil enthalten.
- Fläche / Strich: Werden nur Text und Strichelemente im Label verwendet, sind Sonderfarben im Siebdruck zu verwenden.
- Tief Schwarz: Um ein sattes, tiefes Schwarz im Trockenoffsetdruck auf CD & DVD zu erreichen, muss die schwarze Fläche / Strich / Schrift mit 60% Cyan, 60% Magenta und 60% Yellow unterfüttert werden.
- Fondfläche: Um einen metallischen Eindruck, hervorgerufen durch die Oberfläche der CD & DVD, im Druckbild zu verhindern, muss eine weiße Fondfläche vorgedruckt werden.
- Strichstärke: Die gewählte Schriftart & Größe darf die Mindeststrichstärke nicht unterschreiten.
- Farbigkeit: Durch die Oberfläche der CD & DVD können flächig gedruckt Sonderfarben vom Farbton des Farbfächers abweichen.

Datenanlieferung / -übertragung

DATENTRÄGER

CD-R / DVD-R: Mac- oder ISO 9660-formatiert

Sämtliche Datenträger sollten mit Ihrer Anschrift und unserer Auftragsnummer versehen sein.

Für unbeschriftete Datenträger übernehmen wir keine Haftung.

Alle Daten sollten Kopien sein, versenden Sie keine Originale.

Legen Sie dem Datenträger bitte ein Inhaltsverzeichnis bei und löschen Sie alle Daten vom Datenträger, die nicht verarbeitet werden sollen.

DATENFERNÜBERTRAGUNG

Es besteht die Möglichkeit, Dokumente per Datenfernübertragung an uns zu senden. Hierzu stehen Ihnen folgende Möglichkeiten zur Verfügung:

1. Als Dateianhang an eine Email an: **produktion@cd-informa.de**
oder an Ihren persönlichen Ansprechpartner
2. Via FTP-Client:

Bitte fordern Sie Ihre persönlichen Zugangsdaten bei Ihrem Kundenbetreuer an.

Informieren Sie uns nach komplett abgeschlossener Übertragung der Daten (per Telefon oder Email), damit wir Ihren Auftrag schnellstmöglich bearbeiten können.